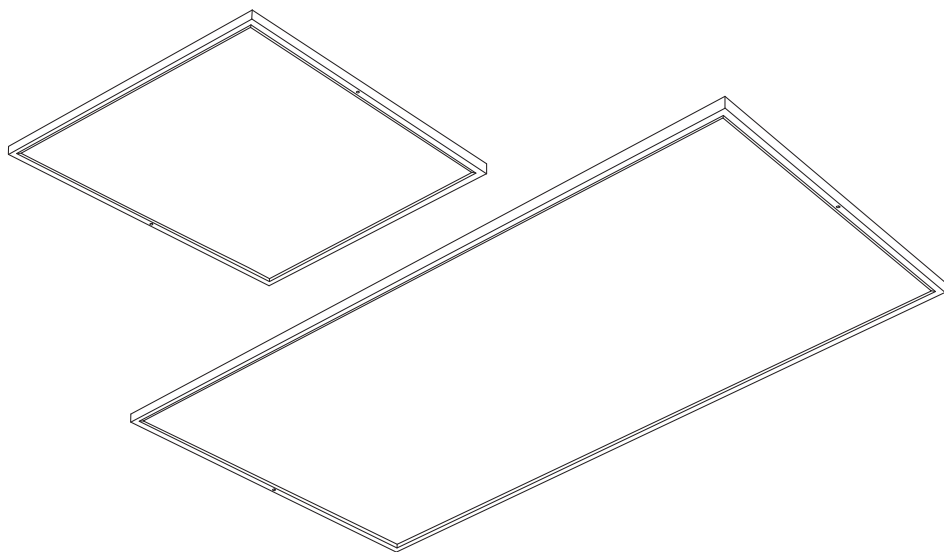


TOPNÝ PANEĽ

ST



NÁVOD NA POUŽITÍ

- Montáže a jakékoliv zásahy do topného panelu smí provádět pouze kvalifikovaná osoba. Před zásahem nebo manipulací s topným panelem musí být odpojen od zdroje elektrického proudu. Při přepravě, manipulaci a montáži s topným panelem je potřeba postupovat opatrně, neboť se jedná o křehký materiál.
- Tento spotřebič mohou používat děti ve věku 8 let a starší a osoby se sníženými fyzickými, smyslovými nebo mentálními schopnostmi nebo nedostatkem zkušeností a znalostí, pokud jsou pod dozorem nebo byly poučeny o používání spotřebiče bezpečným způsobem a rozumí případným nebezpečím. Děti si se spotřebičem nesmějí hrát. Čištění a údržbu prováděnou uživatelem nesmějí provádět děti bez dozoru.
- Jestliže je napájecí přívod poškozen, musí být nahrazen výrobcem, jeho servisním technikem nebo podobně kvalifikovanou osobou, aby se zabránilo vzniku nebezpečné situace.
- Topný panel je určen pro instalaci ve výšce minimálně 1,8m nad podlahou.
- Některé části tohoto výrobku mohou být velmi horké a způsobit popálení.
- Tento spotřebič není vybaven zařízením pro kontrolu teploty v místnosti. Nepoužívejte tento topný panel v malých místnostech, pokud se v nich nacházejí osoby, které nejsou schopny tuto místnost opustit vlastními silami a není-li zajištěn trvalý dozor.
- Výrobce doporučuje napojení na zařízení prostorové regulace teploty v místnosti.
- Při manipulaci s topným panelem výrobce doporučuje použít rukavice, aby nedošlo ke znečištění rámu a přední sálavé plochy topného panelu.
- Věnujte pozornost výběru kotvícího materiálu (hmoždinek) s ohledem na konstrukci stropu. V případě potřeby konzultujte s dodavatelem kotvícího materiálu.

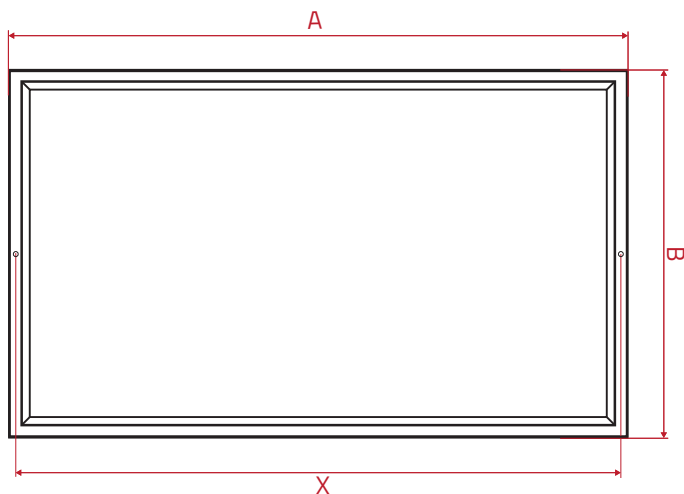
## POPIS VÝROBKU



Topný panel je určen k vytápění nebo temperování obytných, komerčních či průmyslových prostor. Přední strana topného panelu je opatřena povrchovou úpravou. Povrch topného panelu je hladký nebo pískovaný dle typu panelu. Jedná se o spotřebič **II. třídy** s krytím **IP 20**. Panel je napájen elektrickým proudem **230V/50Hz**.

Výrobek je dodáván s upevňovacími prvky pro připevnění do zdiva. Instalaci doporučujeme provádět v součinnosti dvou osob. Instalaci musí být prováděna s přírodním kabelem odpojeným od elektrické sítě dle kapitoly Montáž. Topný panel je možné montovat na podklady **třídy reakce na oheň A1, A2, B, C, D**. Rozměry jednotlivých modelů jsou uvedeny v následující tabulce.

TYP	PŘÍKON (W)	A (mm)	B (mm)	X (mm)
ST 80	80	440	260	425
ST 150	150	840	260	825
ST 200	200	540	540	525
ST 200dl	200	840	390	825
ST 250	250	1040	290	1025
ST 300	300	640	640	625
ST 400	400	900	540	875
ST 500	500	980	640	965
ST 500dl	500	1040	540	1025
ST 600	600	1240	540	1225
ST 700	700	1240	640	1225



## UMÍSTĚNÍ



Instalaci, elektrické připojení a první uvedení do provozu smí provádět pouze osoba s odpovídající kvalifikací (dle vyhlášky 50/78 Sb.). Topné panely jsou určeny k montáži na strop **do výšky minimálně 1,8m** nad podlahou a ve vzdálenosti **minimálně 0,2m od svislé konstrukce**. Pod topným panelem musí být zajištěn **volný prostor minimálně 0,5m od svislých os** okrajů topného panelu, aby byla zajištěna volná cirkulace vzduch a nedošlo k přehřátí.

## ELEKTRICKÁ INSTALACE



Do pevného připojení topného panelu musí být vestavěny prostředky pro jeho odpojení od napájecí sítě, které rozpojí kontakty ve všech pólech a zajišťí úplné odpojení.

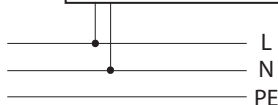
Napájecí přívod musí být opatřen zařízením pro odpojení od sítě, u něhož se vzdálenost rozpojených kontaktů rovná nejméně 3,5 mm u všech pólů.

Barevné značení vodičů:

- Hnědý vodič – L – fáze
- Modrý vodič – N – střední (pracovní) vodič

Panel nesmí být umístěn těsně nad elektrickou zásuvkou.

V případě poškození přívodního kabelu je potřeba topný panel vyřadit z provozu.



## ÚDRŽBA A PROVOZ



Z topného panelu je potřeba pravidelně odstraňovat prach vlhkým hadříkem bez saponátu či rozpouštědla, případně s použitím vysavačem. Prach je nutné odstranit vždy před zahájením topné sezóny. Během údržby musí být topný panel odpojen od napájecí sítě a ve studeném stavu.

Při prvním použití topného panelu nebo při zahájení nové topné sezóny je potřeba topný panel zahřívat postupně a ve vyhřívané místnosti dostatečně větrat.

V závislosti na prostředí vytápěného prostoru může docházet ke změnám barevného odstínu sálavé plochy topného panelu.

Veškeré opravy provádí pouze výrobce.

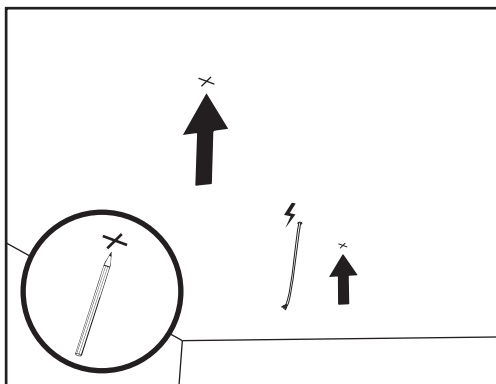
## ZÁRUČNÍ PODMÍNKY



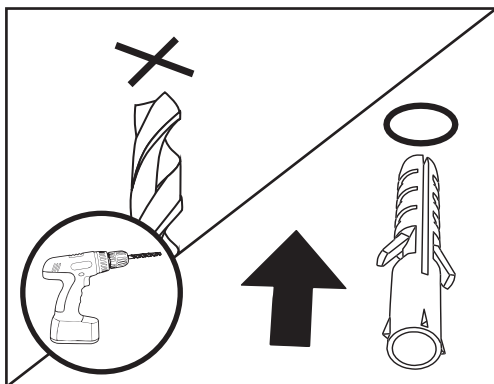
Na funkčnost topného panelu se vztahuje **záruka v délce 10 let** od data prodeje. Záruka se nevztahuje na vady způsobené dopravou, nevhodným skladováním a neodbornou montáží či jakýmkoliv zásahy do konstrukce výrobku. Záruka se také nevztahuje na běžné opotřebení topného panelu či částečnou změnu barvy sálavé plochy topného panelu. Záručním listem je doklad o nákupu výrobku.

## MONTÁŽ

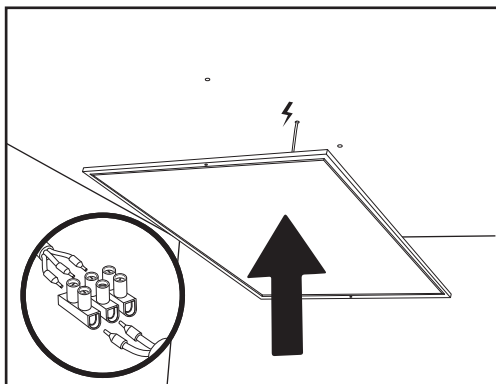
CZ



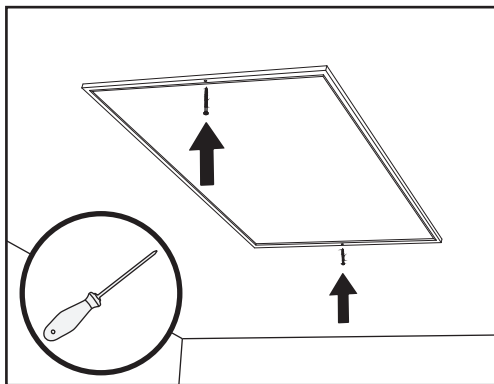
1. Na místě, kde bude topný panel umístěn, tužkou vyznačte místa pro vyvrtání otvorů. Rozteče najdete v tabulce na straně 3.



2. Vyvrtejte označené otvory příslušného průměru a vložte kotvící materiál.



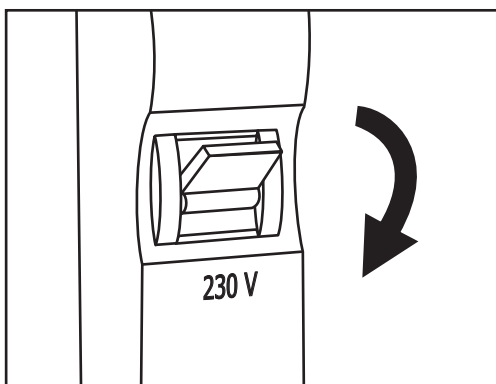
3. Ujistěte se, že je vypnut přívod elektrického proudu a přes svorkovnici zapojte panel do elektrické sítě.



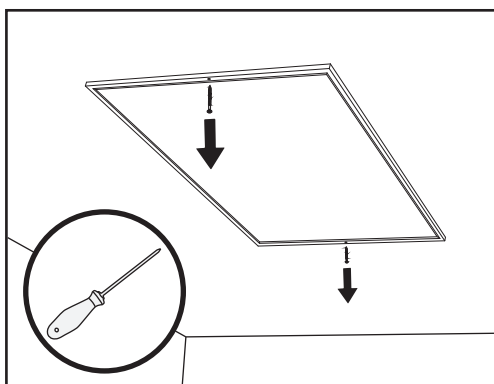
4. Přiložte panel a přišroubujte jej.

## DEMONTÁŽ

CZ



1. Vypněte přívod elektrického proudu prostřednictvím příslušného jističe.



2. Odšroubujte panel a odpojte přívodní kabel.



**Infratopení, s.r.o.**  
Nám. Přátelství 1518/4  
10200 Praha 10 - Hostivař

info@infratopeni.cz  
www.infratopeni.cz