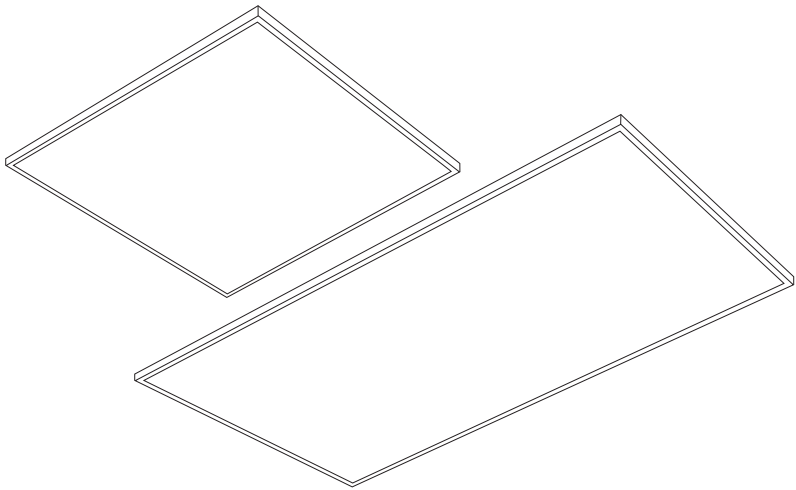


TOPNÝ PANEĽ

ITA



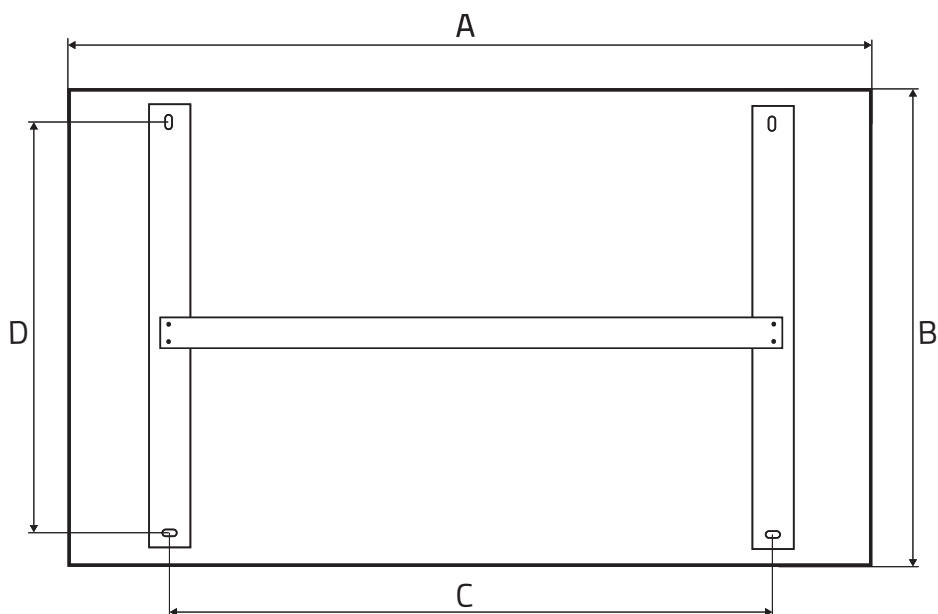
NÁVOD NA POUŽITÍ

- Montáže a jakékoliv zásahy do topného panelu smí provádět pouze kvalifikovaná osoba. Před zásahem nebo manipulací s topným panelem musí být odpojen od zdroje elektrického proudu. Při přepravě, manipulaci a montáži s topným panelem je potřeba postupovat opatrně, neboť se jedná o křehký materiál.
- Tento spotřebič mohou používat děti ve věku 8 let a starší a osoby se sníženými fyzickými, smyslovými nebo mentálními schopnostmi nebo nedostatkem zkušeností a znalostí, pokud jsou pod dozorem nebo byly poučeny o používání spotřebiče bezpečným způsobem a rozumí případným nebezpečím. Děti si se spotřebičem nesmějí hrát. Čištění a údržbu prováděnou uživatelem nesmějí provádět děti bez dozoru.
- Jestliže je napájecí přívod poškozen, musí být nahrazen výrobcem, jeho servisním technikem nebo podobně kvalifikovanou osobou, aby se zabránilo vzniku nebezpečné situace.
- Topný panel je určen pro instalaci ve výšce minimálně 1,8m nad podlahou.
- Některé části tohoto výrobku mohou být velmi horké a způsobit popálení.
- Tento spotřebič není vybaven zařízením pro kontrolu teploty v místnosti. Nepoužívejte tento topný panel v malých místnostech, pokud se v nich nacházejí osoby, které nejsou schopny tuto místnost opustit vlastními silami a není-li zajištěn trvalý dozor.
- Výrobce doporučuje napojení na zařízení prostorové regulace teploty v místnosti.
- Při manipulaci s topným panelem výrobce doporučuje použít rukavice, aby nedošlo ke znečištění rámu a přední sálové plochy topného panelu.
- Věnujte pozornost výběru kotvícího materiálu (hmoždinek) s ohledem na konstrukci stropu. V případě potřeby konzultujte s dodavatelem kotvícího materiálu.

Topný panel je určen k vytápění nebo temperování obytných, komerčních či průmyslových prostor. Přední strana topného panelu je opatřena povrchovým nátěrem. Povrch topného panelu je hladký nebo pískovaný dle typu panelu. Jedná se o spotřebič **I. třídy** s krytím **IP 20 nebo IP44** dle typu panelu (uvedeno na zadní straně panelu). Panel je napájen elektrickým proudem **230V/50Hz**.

Výrobek je dodáván s upevňovacími prvky pro připevnění do zdiva. Instalaci doporučujeme provádět v součinnosti dvou osob. Instalaci musí být prováděna s přívodním kabelem odpojeným od elektrické sítě dle kapitoly Montáž. Topný panel je možné montovat na **podklady třídy reakce na oheň A1, A2, B, C, D**. Rozměry jednotlivých modelů jsou uvedeny v následující tabulce.

TYP	PŘÍKON (W)	A (mm)	B (mm)	C (mm)	D (mm)
ITA 80	80	410	230	181	115
ITA 150	150	810	230	568	115
ITA 200	200	510	510	277	382
ITA 200dl	200	810	360	573	241
ITA 250	250	1010	260	716	134
ITA 300	300	610	610	371	482
ITA 400	400	860	510	618	382
ITA 500	500	950	610	716	382
ITA 500dl	500	1010	510	716	382
ITA 600	600	1210	510	972	382
ITA 700	700	1210	610	972	482

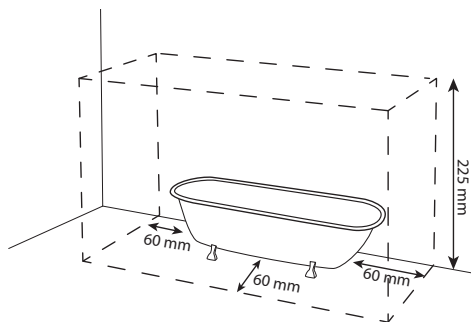


## UMÍSTĚNÍ



Instalaci, elektrické připojení a první uvedení do provozu smí provádět pouze osoba s odpovídající kvalifikací (dle vyhlášky 50/78 Sb.). Topné panely jsou určeny k montáži na strop **do výšky minimálně 1,8m nad podlahou** a ve vzdálenosti **minimálně 0,2m od svislé konstrukce**. Pod topným panelem musí být zajištěn **volný prostor minimálně 0,5m** od svislých os okrajů topného panelu, aby byla zajištěna volná cirkulace vzduch a nedošlo k přehřátí.

V koupelnách musí být instalován topný panel s krytím IP44 ve shodě s ČSN 33 2000-7-701 a nesmí být umístěn do zóny vyznačené na obrázku vpravo. Instalace topného systému v koupelně musí zajistit, že se osoba ve vaně nebo sprše nemůže dotknout spínačů a jiných řídicích zařízení.



## ELEKTRICKÁ INSTALACE



Do pevného připojení topného panelu musí být vestavěny prostředky pro jeho odpojení od napájecí sítě, které rozpojí kontakty ve všech pólech a zajišťují úplné odpojení.

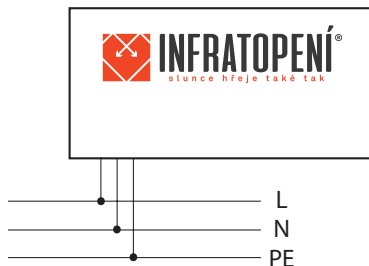
Napájecí přívod musí být opatřen zařízením pro odpojení od sítě, u něhož se vzdálenost rozpojených kontaktů rovná nejméně 3,5 mm u všech pólů.

Barevné značení vodičů:

- Hnědý vodič – L – fáze
- Modrý vodič – N – střední (pracovní) vodič
- Žlutý vodič – PE – uzemnění

Panel nesmí být umístěn těsně nad elektrickou zásuvkou.

V případě poškození přívodního kabelu je potřeba topný panel vyřadit z provozu.



## ÚDRŽBA A PROVOZ



Z topného panelu je potřeba pravidelně odstraňovat prach vlhkým hadříkem bez saponátu či rozpouštědla, případně s použitím vysavače. Prach je nutné odstranit vždy před zahájením topné sezóny. Během údržby musí být topný panel odpojen od napájecí sítě a ve studeném stavu.

Při prvním použití topného panelu nebo při zahájení nové topné sezóny je potřeba topný panel zahřívat postupně a ve vyhřívané místnosti dostatečně větrat.

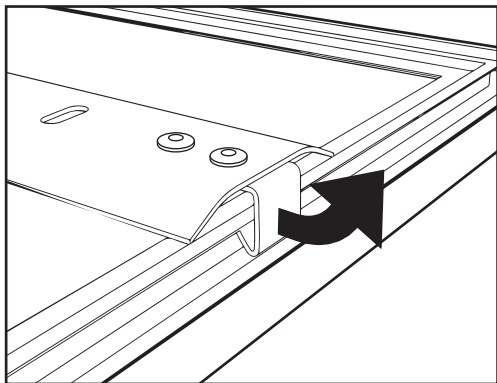
V závislosti na prostředí vytápěného prostoru může docházet ke změnám barevného odstínu sálové plochy topného panelu.

Veškeré opravy provádí pouze výrobce.

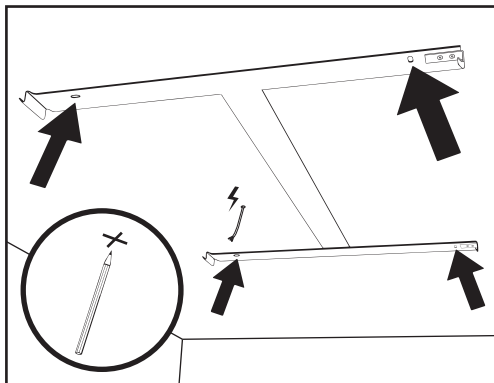
## ZÁRUČNÍ PODMÍNKY



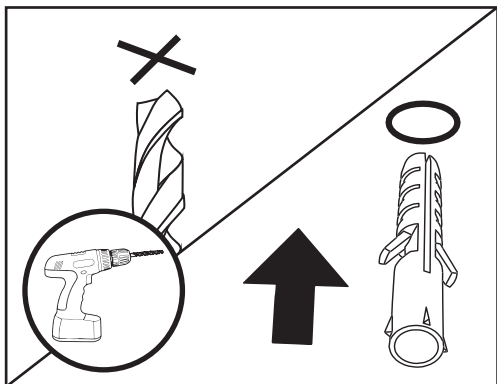
Na funkčnost topného panelu se vztahuje **záruka v délce 10 let** od data prodeje. Záruka se nevztahuje na vady způsobené dopravou, nevhodným skladováním a neodbornou montáží či jakýmkoliv zásahy do konstrukce výrobku. Záruka se také nevztahuje na běžné opotřebení topného panelu či částečnou změnu barvy sálové plochy topného panelu. Záručním listem je doklad o nákupu výrobku.



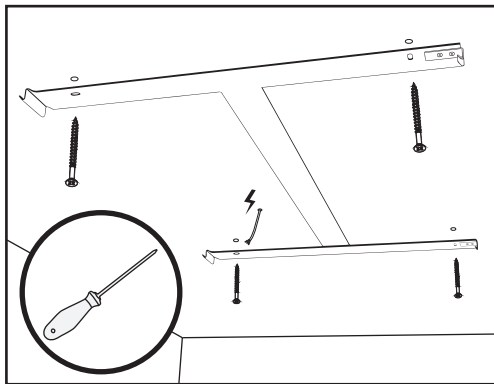
1. Demontujte závěsný rám z topného panelu uvolněním dvou planžetových pružin.



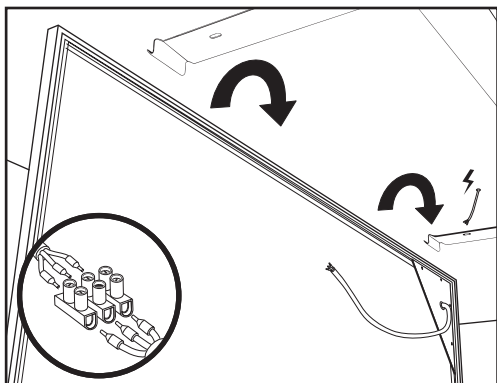
2. Přiložte závěsný rám na místo, kde bude topný panel umístěn a tužkou vyznačte místa pro uchycení závěsného rámu.



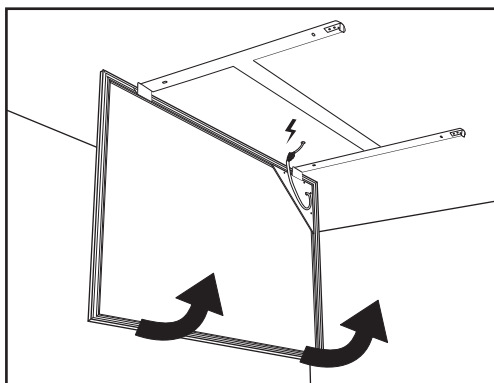
3. Vyvrtejte označené otvory příslušného průměru, vložte kotvicí materiál.



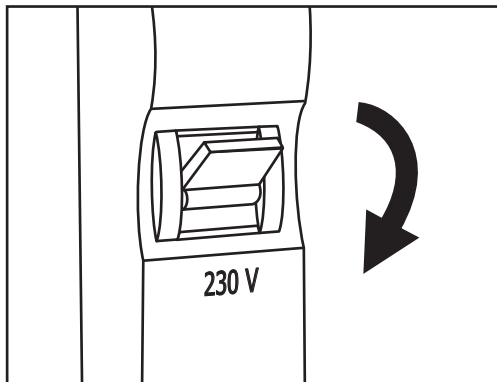
4. Přiložte závěsný rám a přišroubujte jej přiloženými vrtvy.



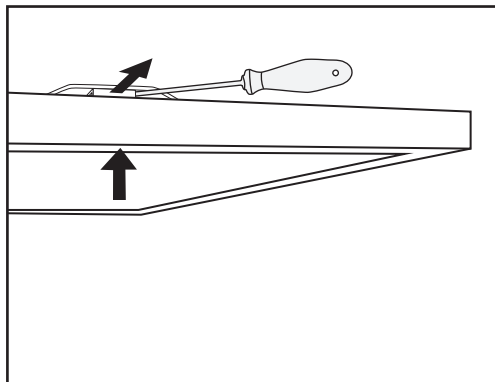
5. Zavěste topný panel na dva úchyty závěsného rámu za drážku panelu. Ujistěte se že je vypnut přívod elektrického proudu a proved'te zapojení do elektrické sítě přes svorkovnici.



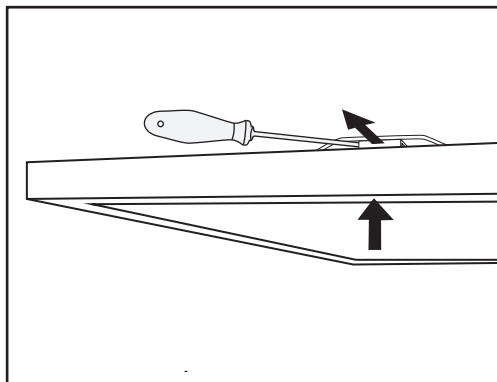
6. Topný panel docvakněte do planžetových pružin (musí být slyšitelné klapnutí).



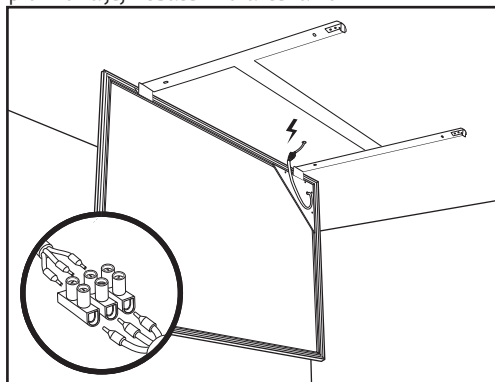
1. Vypněte přívod elektrického proudu prostřednictvím příslušného jističe.



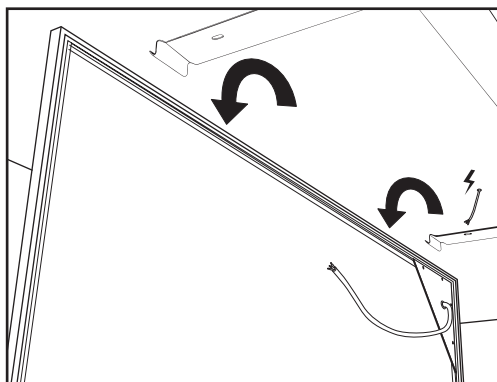
2. Přitlačte topný panel lehce směrem ke stropu a prostřednictvím plochého šroubováku nebo pinzetových kleští uvolněte v drážce rámu planžetovou pružinu za její zobáček v drážce rámu.



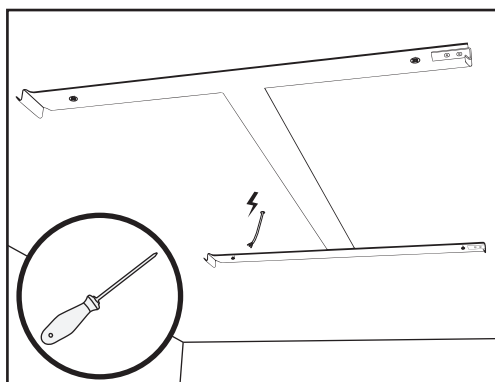
3. Stejný postup opakujte také u druhé planžetové pružiny a poté odklopte topný panel.



4. Nechte panel viset za panty závěsného rámu. Odpojte přívodní kabel ze svorkovnice.



5. Vyvěste panel z pantů závěsného rámu.



6. Proveďte demontáž závěsného rámu odšroubováním čtyř šroubů.



**INFRATOPENÍ a.s**

Nám. Přátelství 1518/4  
10200 Praha 10 - Hostivař

info@infratopeni.cz  
www.infratopeni.cz