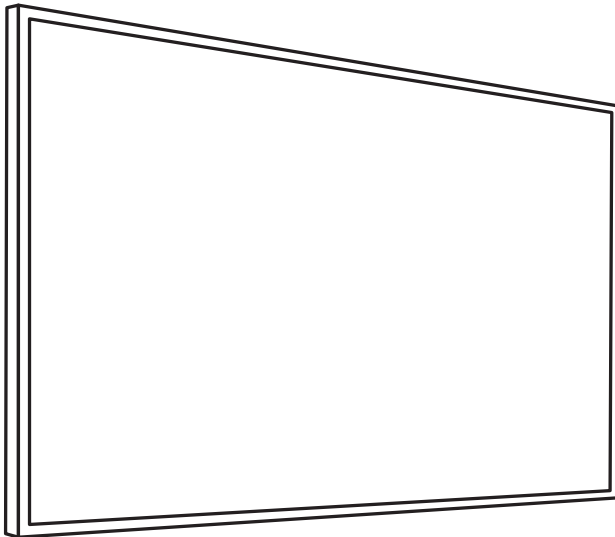


TOPNÝ PANEĽ

ITA-T



NÁVOD NA POUŽITÍ



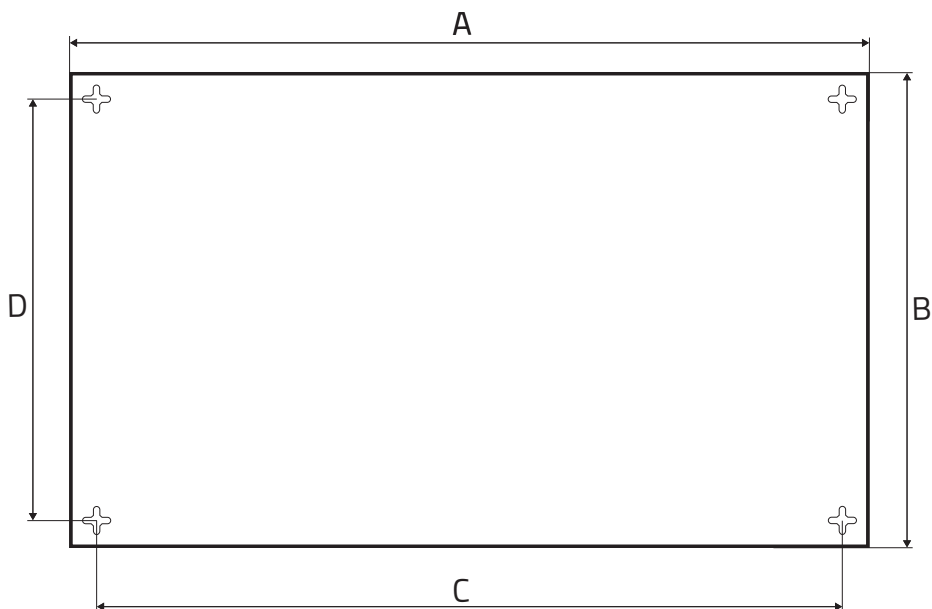
- Montáže a jakékoliv zásahy do topného panelu smí provádět pouze kvalifikovaná osoba. Před zásahem nebo manipulací s topným panelem musí být odpojen od zdroje elektrického proudu. Při přepravě, manipulaci a montáži s topným panelem je potřeba postupovat opatrně, neboť se jedná o křehký materiál.
- Tento spotřebič mohou používat děti ve věku 8 let a starší a osoby se sníženými fyzickými, smyslovými nebo mentálními schopnostmi nebo nedostatkem zkušeností a znalostí, pokud jsou pod dozorem nebo byly poučeny o používání spotřebiče bezpečným způsobem a rozumí případným nebezpečím. Děti si se spotřebičem nesmějí hrát. Čištění a údržbu prováděnou uživatelem nesmějí provádět děti bez dozoru.
- Jestliže je napájecí přívod poškozen, musí být nahrazen výrobcem, jeho servisním technikem nebo podobně kvalifikovanou osobou, aby se zabránilo vzniku nebezpečné situace.
- Některé části tohoto výrobku mohou být velmi horké a způsobit popálení.
- Výrobce doporučuje napojení na zařízení prostorové regulace teploty v místnosti.
- Při manipulaci s topným panelem výrobce doporučuje použít rukavice, aby nedošlo ke znečištění rámu a přední sálavé plochy topného panelu.
- Věnujte pozornost výběru kotvicího materiálu (hmoždinek) s ohledem na konstrukci stěny. V případě potřeby konzultujte s dodavatelem kotvicího materiálu.
- **VÝSTRAHA: Aby se zabránilo přehřátí, NEZAKRÝVEJTE TOPIDLO.**

Topný panel je určen k vytápění nebo temperování obytných, komerčních či průmyslových prostor. Přední strana topného panelu je opatřena povrchovým nátěrem. Povrch topného panelu je hladký nebo pískovaný dle typu panelu. Jedná se o spotřebič I. třídy s krytím IP 44 napájený elektrickým proudem 230V/50Hz. Výrobek je vybaven termostatem proti přehřátí.

Výrobek je určen k instalaci na zeď. Standardně se připojení do elektrické sítě provádí pomocí přívodní šňůry zakončenou flexovanou vidlicí. Další možností je připojení do elektrické sítě přívodní krabice na zadní straně panelu.

Panel je dodáván se standardní instalační sadou do zdiva. Ujistěte se, že kotvící materiál je vhodný pro zvolený materiál, případně konzultujte s dodavatelem kotvícího materiálu. Topný panel je možné montovat na materiály třídy reakce na oheň A1, A2, B, C, D. Rozměry a příkony jednotlivých modelů jsou uvedeny v následující tabulce.

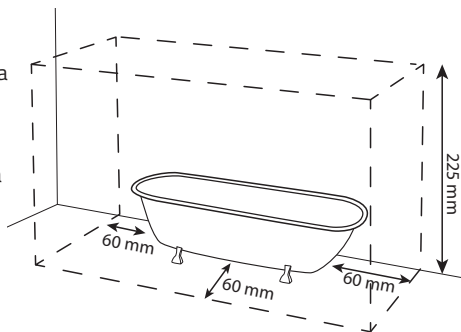
TYP	PŘÍKON (W)	A (mm)	B (mm)	C (mm)	D (mm)
ITA-T 200	200	510	510	420	420
ITA-T 300	300	610	610	520	520
ITA-T 400	400	860	510	770	420
ITA-T 500	500	950	610	860	520
ITA-T 500dl	500	1010	510	920	420
ITA-T 600	600	1210	510	1120	420
ITA-T 700	700	1210	610	1120	520



UMÍSTĚNÍ



Topné panely jsou určeny k montáži zeď ve vzdálenosti minimálně 0,2m od rohu místnosti. Před topným panelem musí být zajištěn volný prostor minimálně 0,5m tak, aby byla zajištěna volná cirkulace vzduch a nedošlo k přehřátí. V koupelnách musí být instalován topný panel ve shodě s ČSN 33 2000-7-701 a nesmí být umístěn do zóny vyznačené na obrázku vpravo. Instalace topného systému v koupelně musí zajistit, že se osoba ve vaně nebo sprše nemůže dotknout spínačů a jiných řídicích zařízení. **V žádném případě panel nezakrývejte!**



ELEKTRICKÁ INSTALACE



V případě pevného připojení odšroubujte kryt přívodní krabice na zadní straně panelu a odpojte standardní zásuvkovou vidlici. Místo ní připojte přívod pevného připojení dle instrukcí níže.

Do pevného připojení topného panelu musí být vestavěny prostředky pro jeho odpojení od napájecí sítě, které rozpojí kontakty ve všech pólech a zajišťují úplné odpojení.

Napájecí přívod musí být opatřen zařízením pro odpojení od sítě, u něhož se vzdálenost rozpojených kontaktů rovná nejméně 3,5 mm u všech pólů.

Barevné značení vodičů:

- Hnědý vodič – L – fáze
- Modrý vodič – N – nulový vodič
- Žlutý vodič – PE – uzemnění

V případě poškození přívodního kabelu je potřeba topný panel vyřadit z provozu.



ÚDRŽBA A PROVOZ



Z topného panelu je potřeba pravidelně odstraňovat prach vlhkým hadříkem bez saponátu či rozpouštědla, případně s použitím vysavačem. Prach je nutné odstranit vždy před zahájením topné sezóny. Během údržby musí být topný panel odpojen od napájecí sítě a ve studeném stavu.

Při prvním použití topného panelu nebo při zahájení nové topné sezóny je potřeba topný panel zahřívat postupně a ve vyhřívané místnosti dostatečně větrat.

V závislosti na prostředí vytápěného prostoru může docházet ke změnám barevného odstínu sálové plochy topného panelu.

Veškeré opravy provádí pouze výrobce.

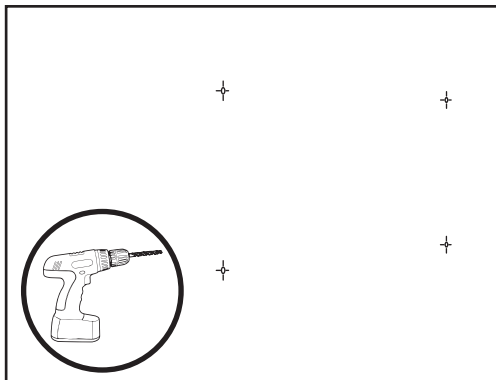
ZÁRUČNÍ PODMÍNKY



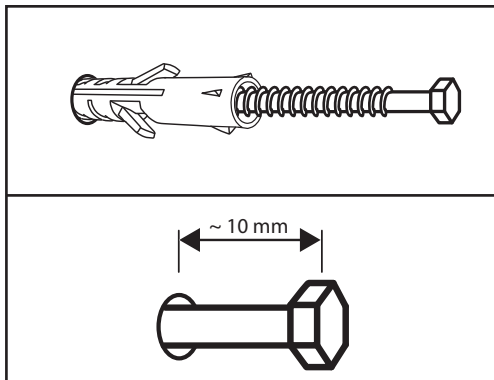
Na funkčnost topného panelu se vztahuje záruka v délce 10 let od data prodeje. Záruka se nevztahuje na vady způsobené dopravou, nevhodným skladováním a neodbornou montáží či jakýmkoliv zásahy do konstrukce výrobku. Záruka se také nevztahuje na běžné opotřebení topného panelu či částečnou změnu barvy sálové plochy topného panelu. Záručním listem je doklad o nákupu výrobku.

MONTÁŽ

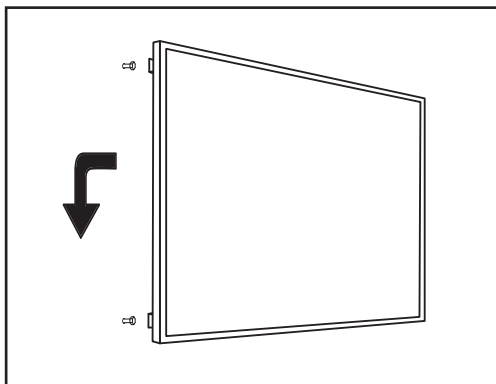
CZ



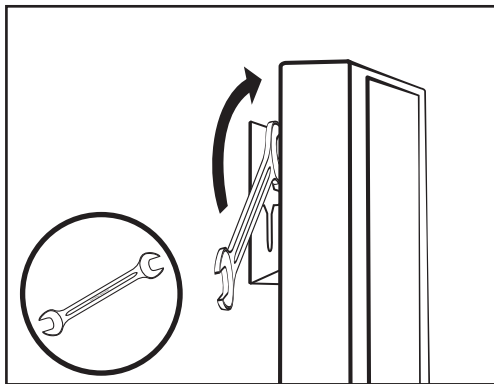
1. Vyvrtejte otvory dle roztečí v tabulce na straně 3.



2. Do otvorů zastrčte hmoždinky a našroubujte závěsné šrouby tak, aby vyčnívaly cca 10mm.



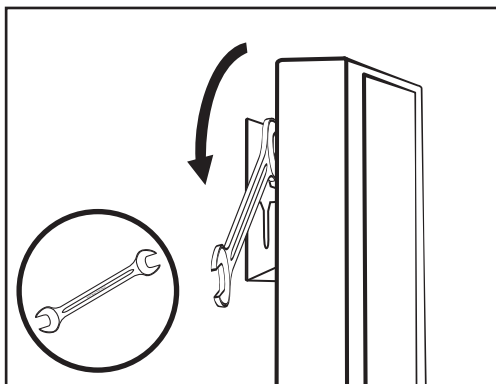
3. Zavěste topný panel na šrouby.



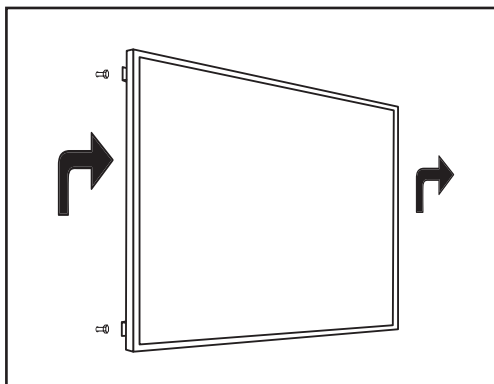
4. Šrouby dotáhněte plochým stranovým klíčem 10mm a připojte přívodní šňůru do el. zásuvky.

DEMONTÁŽ

CZ



1. Odpojte přívodní šňůru a pomocí plochého stranového klíče 10mm povolte závěsné šrouby.



2. Topný panel sejměte ze závěsných šroubů.



INFRATOPENÍ a.s

Nám. Přátelství 1518/4
10200 Praha 10 - Hostivař

info@infratopeni.cz
www.infratopeni.cz